

# Tracteur électrique à 3 roues

## TTE71

Capacité de traction 7000 kg



Tracteur à 3 roues, homme à bord, avec traction arrière. Extrêmement compact et maniable, idéal pour tous les services industriels – à l'intérieur et à l'extérieur.

- **Châssis porteur périmétrique** résistant aux chocs permettant d'exploiter au mieux les performances de couple du moteur AC.

- **Suspensions:** avant avec ressort hélicoïdal en acier noyé dans le caoutchouc ; arrière avec ressorts en acier et amortisseurs hydrauliques.

- **Freins de service** à tambour sur les 3 roues à double circuit. Frein de stationnement électromagnétique.

Freinage électrique, calibré au préalable, actionné lorsque la pédale d'accélérateur est relâchée, avec la première course de la pédale de frein et avec l'inversion du sens de marche.

- **Direction** mécanique sur butée. Disponible également dans la version avec direction électrique sur butée, «AGV ready».
- **1 opérateur à bord.** Poste de conduite optimisé pour le plus grand confort et efficacité, avec un marche-pied pour faciliter l'accès et une planche de bord accueillante et ergonomique.
- **Dispositif « homme à bord »** avec siège.
- **Système d'éclairage** composé de 2 feux avant (feux de position/de croisement/de route), 2 clignotants avant, 2 clignotants arrière, 2 feux arrière (feux de position/ de stop). Avertisseur sonore. Gyrophare, feux de marche arrière et feux bleus sur demande.
- **Tableau de bord numérique** avec indicateur de charge batterie, recherche pannes, compteur de vitesse et compte-heures.

- Convertisseur DC/DC 24 V pour les services auxiliaires.
- **Moteur électrique AC**, équipé d'un encodeur, de sondes thermiques et d'un frein de stationnement électromagnétique négatif, avec levier manuel de déblocage mécanique.
- **Contrôle électronique AC** avec récupération d'énergie et freinage par décélération.
- **Plusieurs crochets d'attelage** disponibles. Commande d'approche lente en marche arrière pour faciliter les opérations d'attelage.
- **Batterie DIN 43531A 48 V** – capacités disponibles de 315Ah, 345Ah et 375Ah

### Options disponibles:

**Pneus** pneumatiques, super élastiques ou non-marquants.

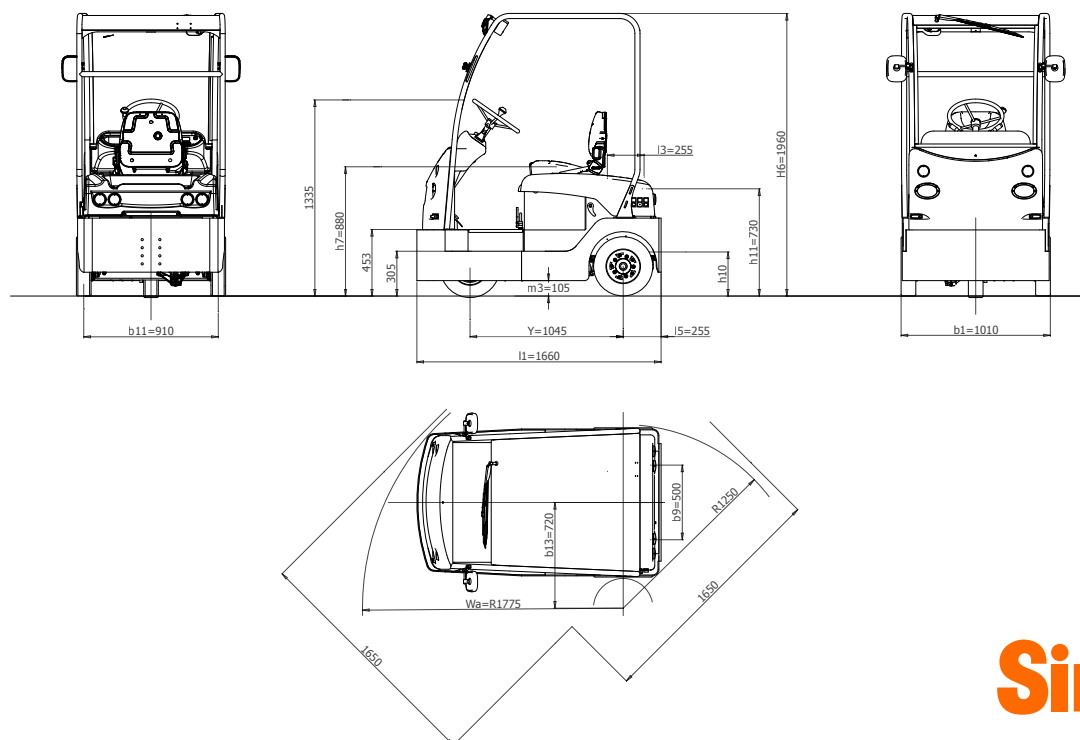
**Versión standard sans toit ni cabine**, disponible en version avec **toit de protection contre les intempéries** avec pare-brise avant, essuie-glace électrique, répéteurs de feux arrière (feux de position/de stop/de marche arrière/clignotants), 2 petits rétroviseurs extérieurs – éclairage Full LED ; disponible également avec portes en toile ou en version **cabine complète avec portes latérales** à battant.

**Chauffage** électrique.

**Gyrophare** et feu de sécurité bleu.

**Peinture** de série: châssis gris foncé RAL 7021 / carrosserie gris clair RAL 7035. D'autres couleurs disponibles sur demande.

Accès facilité à tous les composants pour un entretien rapide et efficace, avec des coûts réduits grâce à la technologie AC et à une construction modulaire. Lower costs due to AC technology and modular design.



CARACTERISTIQUES	1.1	Constructeur			SIMAI S.p.A.
	1.2	Modèle			TTE71
	1.3	Moteur			Eléctrique
	1.4	Type de conduite			Assis
	1.5	Capacité de charge	Q	t	
	1.5.1	Capacité de traction	Q	t	7
	1.7	Effort au crochet	F	N	1550
	1.9	Empattement	Y	mm	1045
POIDS	2.1	Poids à vide (avec batterie)		Kg	1065
	2.2	Charge sur essieu avant/arrière avec charge		Kg	-
	2.3	Charge sur essieu avant/arrière sans charge		Kg	465 / 600
ROUES	3.1	Bandages:Cushion(Cu),Superélastiques(SE), Pneus(Pn) Poliurthane (PE)			SE/PN
	3.2	Dimensions roues avant			4.00-8
	3.3	Dimensions roues arrière			4.00-8
	3.5	Nombre des roues avant/arrière (X=motrice)			1/2X
	3.6	Voie avant	b <sub>10</sub>	mm	-
	3.7	Voie arrière	b <sub>11</sub>	mm	910
	DIMENSIONS	4.7	Hauteur du toit de protection / cabine	h <sub>6</sub>	mm
4.8		Hauteur siège	h <sub>7</sub>	mm	880
4.8.1		Hauteur marchepieds		mm	
4.12		Hauteur d'attelage	h <sub>10</sub>	mm	245 - 300 - 355
4.13		Hauteur plateau (min/max)	h <sub>11</sub>	mm	730
4.16		Longueur plateau	l <sub>3</sub>	mm	255
4.17		Porte à faux	l <sub>5</sub>	mm	
4.18		Largeur plateau	b <sub>9</sub>	mm	650
4.19		Longueur totale	l <sub>1</sub>	mm	1660
4.21		Largeur hors tout	b <sub>1</sub>	mm	1010
4.32		Garde au sol au centre d'empattement	m <sub>2</sub>	mm	105
4.35		Rayon de braquage extérieur	Wa	mm	1775
4.35.1		Rayon de braquage à la roue		mm	1250
4.36		Rayon de braquage intérieur	b <sub>13</sub>	mm	205
4.36.1		Largeur d'allée pour braquage à 90°		mm	1650
PERFORMANCES		5.1	Vitesse de translation avec/sans charge		Km/h
	5.5	Effort au crochet horaire avec charge		N	-
	5.5.1	Effort au crochet horaire sans charge		N	1550
	5.6	Effort au crochet maxi avec/sans charge		N	6000
	5.7	Rampe avec/sans charge		%	
	5.8	Rampe maxi avec/sans charge		%	4 / 22
	5.10	Frein de service/parking (I=hydraulique E=électromagnet. M=mecanique)			I / E
	5.10.1	Type de frein de service avant/arrière			Tambour / tambour
MOTEUR ELECTRIQUE	6.1	Moteur de traction, puissance S2=60 min		kW	5
	6.1.1	Moteur direction assistée, puissance S2=60 min		kW	-
	6.3	Batterie selon DIN 43531 /35 /36 A, B, C, no			43531 A
	6.4	Tension batterie	U	V	48
	6.4.1	Capacité batterie	K <sub>5</sub>	Ah	315 - 345 - 375
	6.5	Poids batterie		Kg	536 - 550 - 580
	6.6	Consommation d'énergie (cycle VDI)		kWh/h	-
AUTRE	8.1	Type de transmission			inverter AC
	8.4	Niveau sonore à l'oreille du conducteur DIN 12053		dB(A)	69
	8.5	Crochet d'attelage, type DIN			-

Fiche technique établie selon les directives VDI 2198 et ne contenant que les caractéristiques du tracteur ou porteur standard.

Les dimensions sont données à titre indicatif et peuvent être changées sans avis. Les performances sont à considérer pour chariot nouveau, après rodage et sont relevées chez l'usine de San Donato Milanese avec conditions climatiques normales. Performances et poids sont données avec moteurs et batterie de série (en gras dans la fiche) et avec PPS. Les données peuvent changer avec des équipements différents.



Simai S.p.A.

Via Civesio, 10 • 20097 S. Donato Milanese (MI) • Italy  
T +39 02 94424211 • F +39 02 5231082 • info@simai.it



**Simai**<sup>®</sup>  
www.simai.it

0332F1120